



BANDING MEWAH DEVELOPMENT SDN BHD

Company No. 200501016455 (693498-V)

No. 4, Tingkat 1, Jalan Perniagaan Bakri 1, Pusat Perniagaan Bakri, Jalan Bakri, 84000 Muar, Johor
Tel : 606-952 4809 Email : bandingmewah@hotmail.com

BROSUR

CADANGAN MEMBINA RUMAH TERES 1 TINGKAT (SINGLE STOREY) JENIS A – 1 UNIT, RUMAH TERES 1 TINGKAT (SINGLE STOREY) JENIS B – 27 UNIT, PENCAWANG ELEKTRIK (COMPACT SUB) DI ATAS TANAH LOT 2894, LOT 2909 & LOT 2910 GERAN NO. GM 3223, GM 11772 & GM 3876, TAMAN MELATI 3, JALAN MELATI RIA 3, JALAN JUNID, MUKIM BANDAR, DAERAH MUAR, JOHOR

CADANGAN PEMAJUAN :-

<u>Jenis Kediaman</u>	<u>Luas Tanah (kp)</u>	<u>Bil. Unit</u>	<u>Harga Minima – Maksima (RM)</u>
Rumah Teres 1 Tingkat – Jenis A	3823	1	478,000.00
Rumah Teres 1 Tingkat – Jenis B	1605 - 3259	27	338,000.00 – 438,000.00

Nama Pemajuan Perumahan : TAMAN MELATI 3 (LOT 2894, 2909 & 2910)

Nama Pemaju Perumahan Dan Alamat Berniaga

BANDING MEWAH DEVELOPMENT SDN. BHD. (693498-V)
No. 4, Tingkat 1, Jalan Perniagaan Bakri 1
Pusat Perniagaan Bakri
Jalan Bakri
84000 Muar, Johor

Maklumat Kelulusan Pelan Bangunan

Pihak Berkuasa Tempatan : MAJLIS PERBANDARAN MUAR
No. Rujukan : MPM(PB) : 20/2022/BDR

Butir-butir Lesen Pemajuan Perumahan & Permit Iklan Dan Jualan

No. Lesen : 10609/04-2028/0504(A)
Tarikh Sah : 02/04/2023 – 01/04/2028
No. Permit :
Tarikh Sah :



BANDING MEWAH DEVELOPMENT SDN BHD

Company No. 200501016455 (693498-V)

No. 4, Tingkat 1, Jalan Perniagaan Bakri 1, Pusat Perniagaan Bakri, Jalan Bakri, 84000 Muar, Johor

Tel : 606-952 4809 Email : bandingmewah@hotmail.com

Tarikh Jangka Siap : Disember 2027

Status Tanah : Kekal

Rezab Tanah : Rezab Melayu

Bebanan Tanah : Tiada

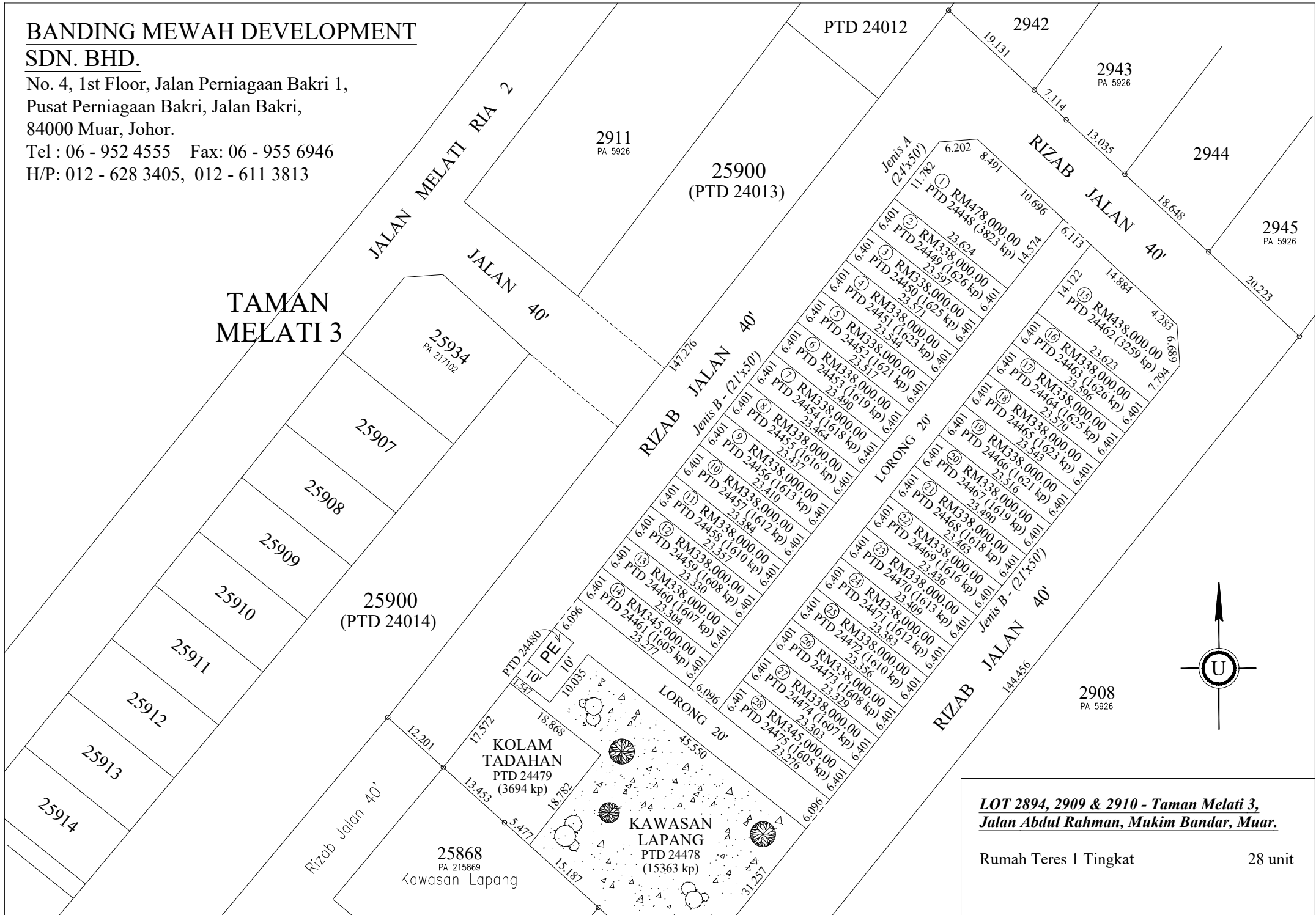
Sekatan-sekatan
Kepentingan : Plot-plot yang dikhasakan untuk Melayu hanya boleh dijual/dipajak/dipindahmilik kepada seseorang yang bertaraf Melayu sahaja sepertimana maksud "Melayu" pada enakmen Rizab Melayu Tahun 1936, dan tidak boleh terkemudian daripada itu dijual, dipajak atau dipindahmilik dengan apa cara sekalipun kepada seseorang yang bukan melayu atau Syarikat bukan melayu.

**** IKLAN INI TELAH DILULUSKAN OLEH JABATAN PERUMAHAN NEGARA.
MAKLUMAT PEMAJUAN DAN IKLAN YANG DILULUSKAN BOLEH DISEMAK DI
PORTAL TEDUH.KPKT.GOV.MY**

**BANDING MEWAH DEVELOPMENT
SDN. BHD.**

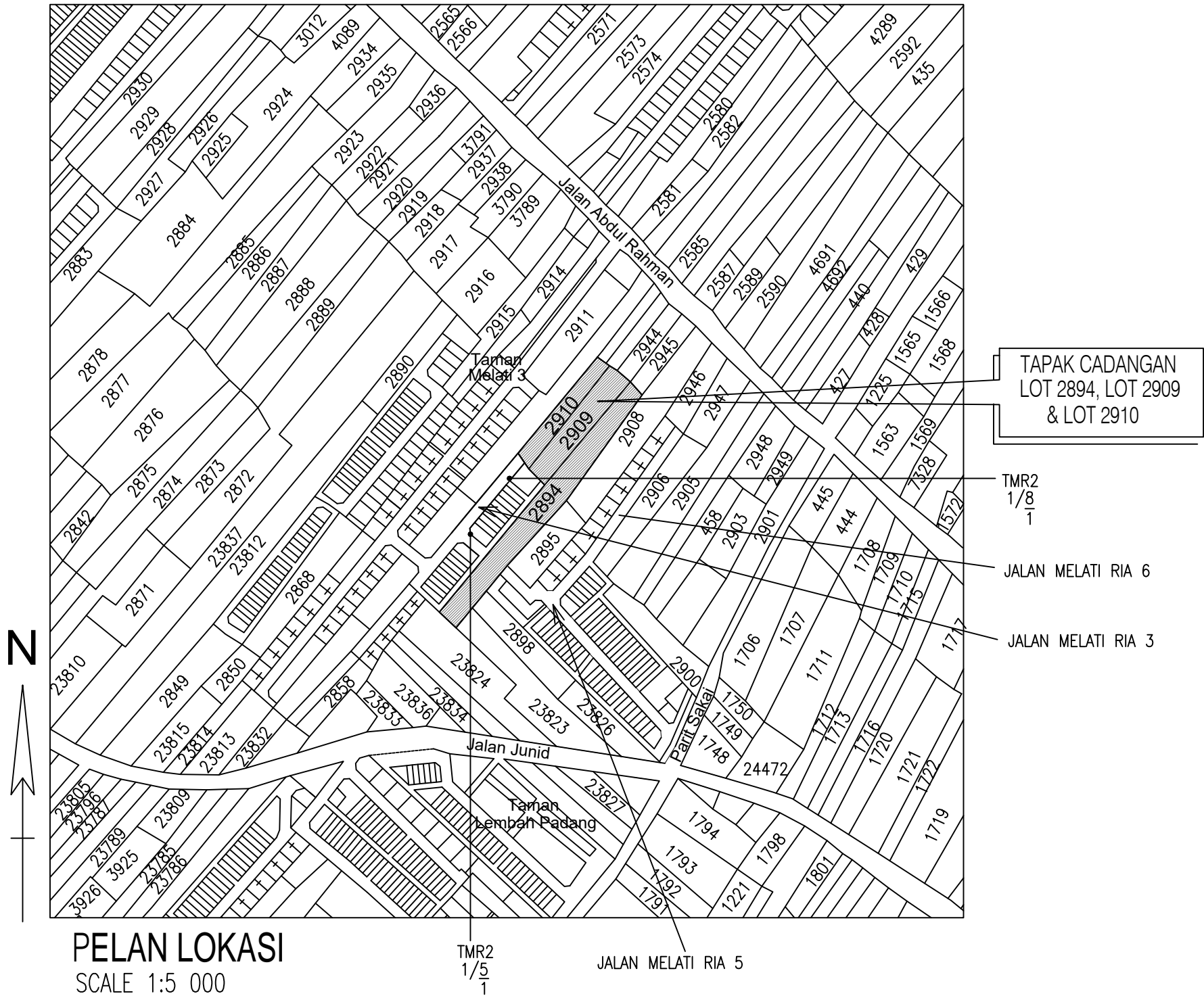
No. 4, 1st Floor, Jalan Perniagaan Bakri 1,
Pusat Perniagaan Bakri, Jalan Bakri,
84000 Muar, Johor.
Tel : 06 - 952 4555 Fax: 06 - 955 6946
H/P: 012 - 628 3405, 012 - 611 3813

**TAMAN
MELATI 3**

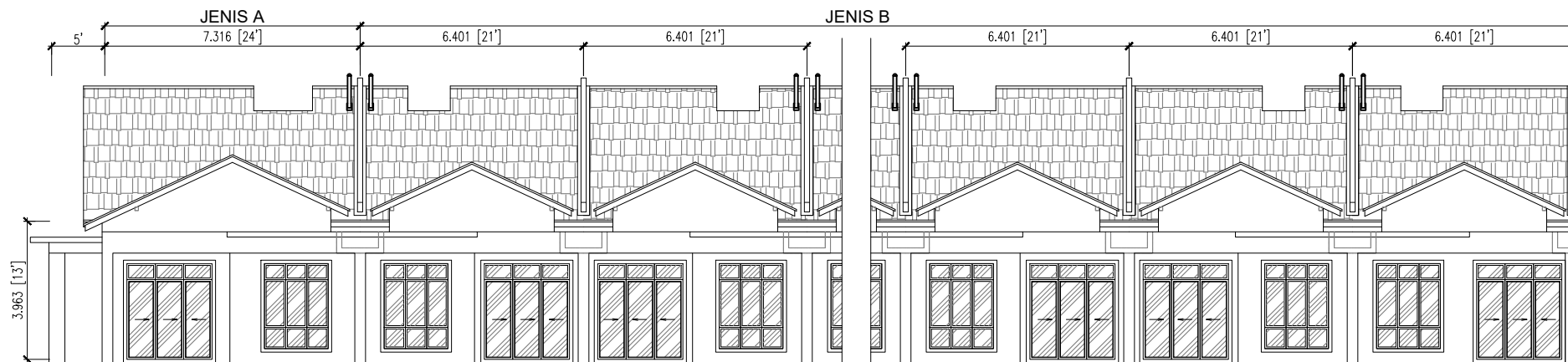


LOT 2894, 2909 & 2910 - Taman Melati 3,
Jalan Abdul Rahman, Mukim Bandar, Muar.

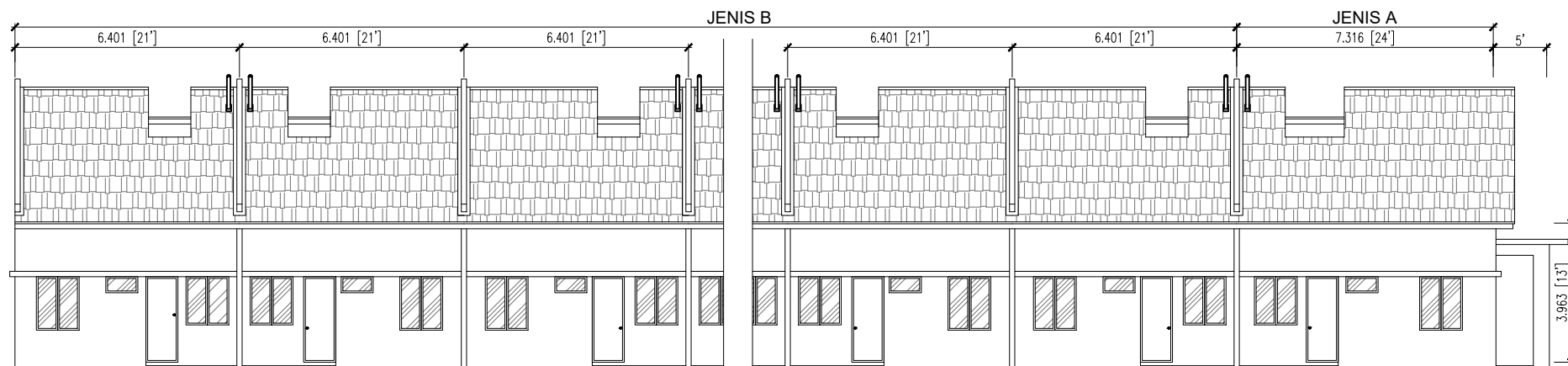
Rumah Teres 1 Tingkat 28 unit



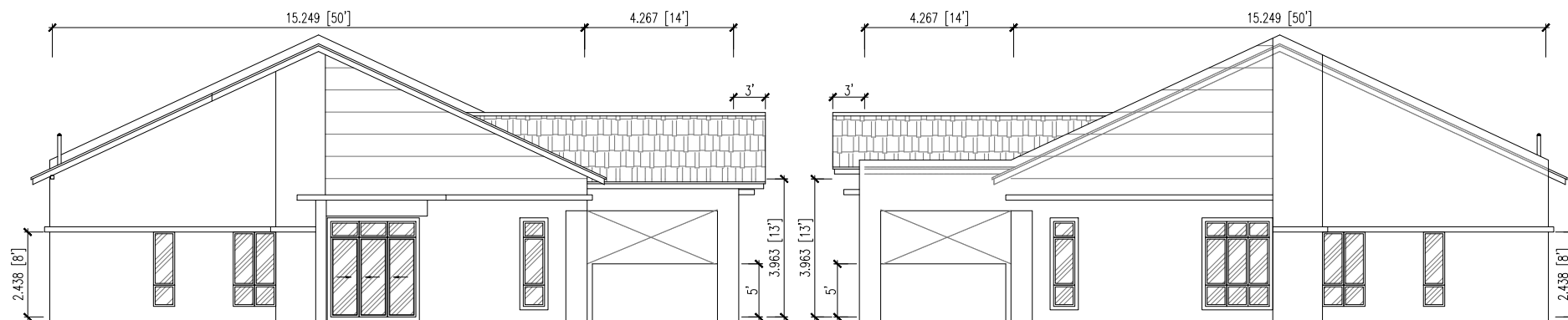
LOT 2894, 2909 & 2910 - RUMAH TERES 1 TINGKAT (JENIS A - 24'x50' & JENIS B - 21'x50')



DEPAN



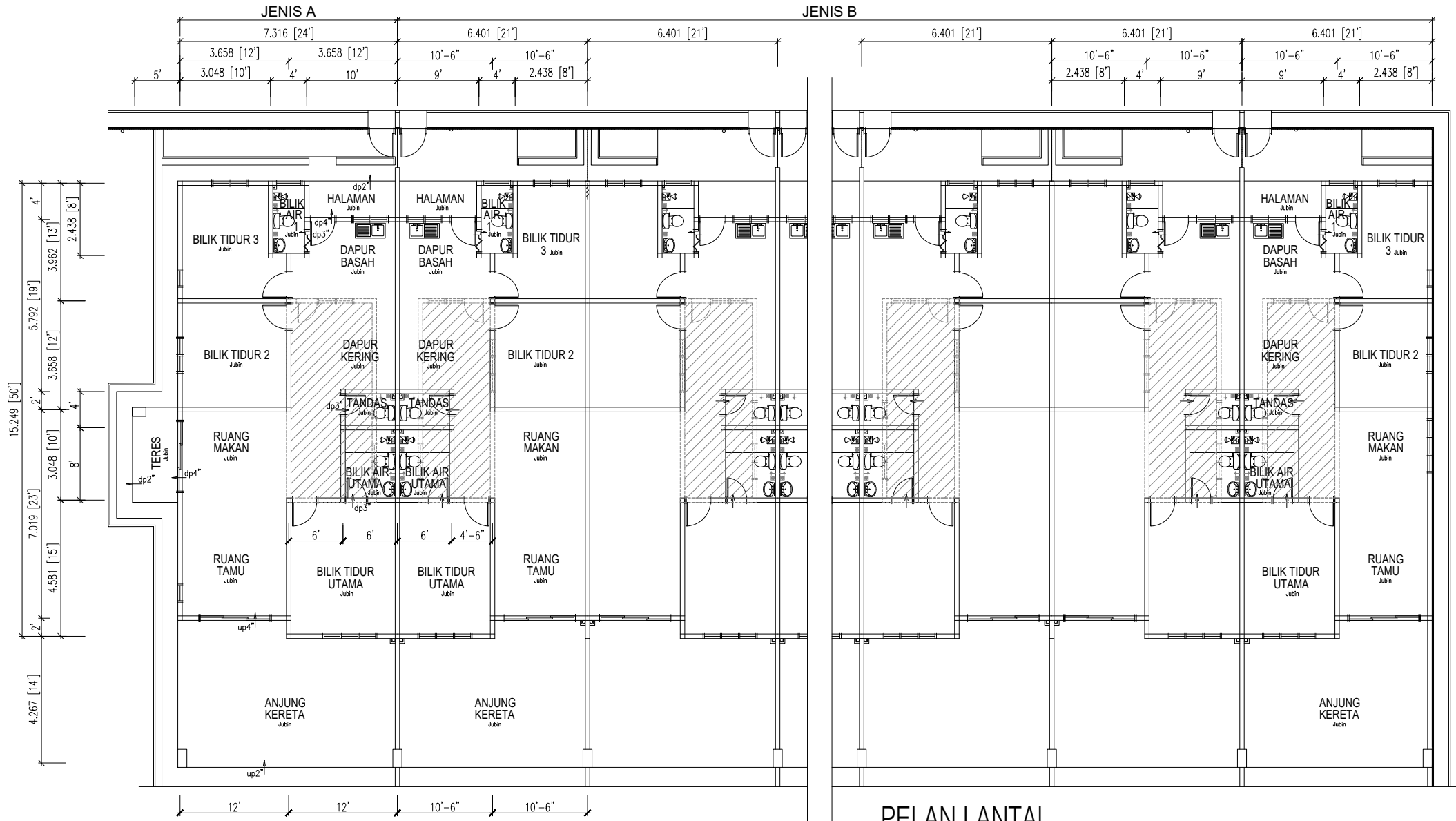
BELAKANG



KIRI (JENIS A)

KANAN (JENIS B)

LOT 2894, 2909 & 2910 - RUMAH TERES 1 TINGKAT (JENIS A - 24'x50' & JENIS B - 21'x50')



PELAN LANTAI

**LOT 2894, LOT 2909 & LOT 2910 GERAN NO. GM 3223, GM 11772 & GM 3876,
TAMAN MELATI 3, JALAN MELATI RIA 3, JALAN JUNID, MUKIM
BANDAR, DAERAH MUAR, JOHOR**

PERIHALAN BANGUNAN - RUMAH TERES 1 TINGKAT (JENIS A & B)

1. STRUKTUR : Konkrit tetulang
2. RANGKA BUMBUNG : Genting simen atau genting-genting yang diluluskan.
3. STRUKTUR BUMBUNG : Kerangka Besi.
4. SILING : Kepingan asbestos kelas "O"
5. KEMASAN LANTAI : Semua lantai turapan jubin.
6. DINDING : Semua dinding dibina dari batu-bata dan diturap simen di kedua-dua belah permukaan.
7. PINTU : Pintu masuk - Pintu gelangsar aluminium dengan kaca.
Pintu bilik tidur – Pintu kayu.
Pintu belakang – Pintu papan lapis rata
8. TINGKAP : Tingkap aluminium dengan kaca dan tingkap kaca ram tetap.
9. ALAT-ALAT KEBERSIHAN : Tangki air dari jenis yang diluluskan.
Dibilik dapur, sink (satu bowl) dibuat dari jenis besi waja tidak berkarat.
Tandas - Tandas duduk, pemancur air, besin basuh tangan & pili paip.
10. PEPASANGAN ELETRIK :

Punca lampu	:	19 unit (Jenis A) / 18 unit (Jenis B)
Punca sumber kuasa 13A	:	11 unit
Punca kipas	:	5 unit
Punca telefon	:	1 unit
Punca pemanas air	:	2 unit
Punca penghawa dingin	:	2 unit
Punca pintu automatik	:	1 unit
Punca pintu loceng	:	1 unit
Papan meter	:	1 unit
Papan agihan	:	1 unit
11. CAT : Cat bermutu.
12. KUNCI : Kunci berkualiti.
12. JALAN & LONGKANG : Mengikut kehendak yang ditentukan oleh Pihak Berkuasa Tempatan, jalan masuk rumah (drive way) dibuat daripada Konkrit / tar.
13. PAGAR : Pagar batu bata setinggi 5' tinggi dikenakan pada tiang besi.